

## Allgemeine bauaufsichtliche Zulassung

### Zulassungsstelle für Bauprodukte und Bauarten

#### Bautechnisches Prüfamt

Eine vom Bund und den Ländern  
gemeinsam getragene Anstalt des öffentlichen Rechts  
Mitglied der EOTA, der UEAtc und der WFTAO

Datum:

11.03.2013

Geschäftszeichen:

II 13-1.10.8-289/12

#### Zulassungsnummer:

**Z-10.8-289**

#### Geltungsdauer

vom: **1. Februar 2013**

bis: **1. Februar 2018**

#### Antragsteller:

**BETOGLASS® Deutschland GmbH**

Heiderhöfen 23

46049 Oberhausen

#### Zulassungsgegenstand:

**"Glas-Beton-Verbundsystem BETOGLASS®"**

Der oben genannte Zulassungsgegenstand wird hiermit allgemein bauaufsichtlich zugelassen.  
Diese allgemeine bauaufsichtliche Zulassung umfasst neun Seiten und drei Anlagen.  
Der Gegenstand ist erstmals am 10. Februar 1997 allgemein bauaufsichtlich zugelassen worden.

## I ALLGEMEINE BESTIMMUNGEN

- 1 Mit der allgemeinen bauaufsichtlichen Zulassung ist die Verwendbarkeit bzw. Anwendbarkeit des Zulassungsgegenstandes im Sinne der Landesbauordnungen nachgewiesen.
- 2 Sofern in der allgemeinen bauaufsichtlichen Zulassung Anforderungen an die besondere Sachkunde und Erfahrung der mit der Herstellung von Bauprodukten und Bauarten betrauten Personen nach den § 17 Abs. 5 Musterbauordnung entsprechenden Länderregelungen gestellt werden, ist zu beachten, dass diese Sachkunde und Erfahrung auch durch gleichwertige Nachweise anderer Mitgliedstaaten der Europäischen Union belegt werden kann. Dies gilt ggf. auch für im Rahmen des Abkommens über den Europäischen Wirtschaftsraum (EWR) oder anderer bilateraler Abkommen vorgelegte gleichwertige Nachweise.
- 3 Die allgemeine bauaufsichtliche Zulassung ersetzt nicht die für die Durchführung von Bauvorhaben gesetzlich vorgeschriebenen Genehmigungen, Zustimmungen und Bescheinigungen.
- 4 Die allgemeine bauaufsichtliche Zulassung wird unbeschadet der Rechte Dritter, insbesondere privater Schutzrechte, erteilt.
- 5 Hersteller und Vertreiber des Zulassungsgegenstandes haben, unbeschadet weitergehender Regelungen in den "Besonderen Bestimmungen", dem Verwender bzw. Anwender des Zulassungsgegenstandes Kopien der allgemeinen bauaufsichtlichen Zulassung zur Verfügung zu stellen und darauf hinzuweisen, dass die allgemeine bauaufsichtliche Zulassung an der Verwendungsstelle vorliegen muss. Auf Anforderung sind den beteiligten Behörden Kopien der allgemeinen bauaufsichtlichen Zulassung zur Verfügung zu stellen.
- 6 Die allgemeine bauaufsichtliche Zulassung darf nur vollständig vervielfältigt werden. Eine auszugsweise Veröffentlichung bedarf der Zustimmung des Deutschen Instituts für Bautechnik. Texte und Zeichnungen von Werbeschriften dürfen der allgemeinen bauaufsichtlichen Zulassung nicht widersprechen. Übersetzungen der allgemeinen bauaufsichtlichen Zulassung müssen den Hinweis "Vom Deutschen Institut für Bautechnik nicht geprüfte Übersetzung der deutschen Originalfassung" enthalten.
- 7 Die allgemeine bauaufsichtliche Zulassung wird widerruflich erteilt. Die Bestimmungen der allgemeinen bauaufsichtlichen Zulassung können nachträglich ergänzt und geändert werden, insbesondere, wenn neue technische Erkenntnisse dies erfordern.

## II BESONDERE BESTIMMUNGEN

### 1 Zulassungsgegenstand und Anwendungsbereich

Die allgemeine bauaufsichtliche Zulassung erstreckt sich auf das "Glas-Beton-Verbundsystem BETOGLASS®", bestehend aus BETOGLASS®-Halbzeugen und Klebemörtel. Die Halbzeuge sind Glasplatten mit einer werkseitig einseitig aufgetragenen Beschichtung aus dem Polymerzement-Klebermörtel "Polytransmitter® K".

Die Halbzeuge dürfen auf der Baustelle an Stahlbetonbauteile vollflächig angeklebt werden oder im Betonfertigteilwerk direkt anbetoniert werden (BETOGLASS®-Fertigteile).

Das "Glas-Beton-Verbundsystem BETOGLASS®" darf verwendet werden für

- einschichtige Betonplatten (Vollplatten) für hinterlüftete Außenwandbekleidungen,
- Außenwandbauteile aus dreischichtigen Beton-Sandwichplatten oder
- Bekleidung von Deckenuntersichten aus Beton.

Das "Glas-Beton-Verbundsystem BETOGLASS®" ist je nach Ausführung schwerentflammbar oder nichtbrennbar.

Die für die Verwendung des "Glas-Beton-Verbundsystems BETOGLASS®" zulässige Gebäudehöhe ergibt sich aus dem Standsicherheitsnachweis, sofern sich aus den jeweils geltenden Brandschutzvorschriften der Länder nicht geringere Gebäudehöhen ergeben.

Die Bemessung der Stahlbetonbauteile sowie deren Befestigung ist nicht Gegenstand dieser allgemeinen bauaufsichtlichen Zulassung.

### 2 Bestimmungen für die Bauprodukte

#### 2.1 Allgemeines

Der Zulassungsgegenstand und seine Teile müssen den Besonderen Bestimmungen und den Anlagen dieser allgemeinen bauaufsichtlichen Zulassung sowie den beim Deutschen Institut für Bautechnik hinterlegten Angaben entsprechen.

#### 2.2 Eigenschaften und Zusammensetzung

##### 2.2.1 Glasplatten

Die Glasplatten müssen aus einem der folgenden Basisglasprodukte bestehen:

- Floatglas (Kalk-Natronsilicatglas) mit CE-Kennzeichnung nach EN 572-9 und Ü-Zeichen nach Bauregelliste A Teil 1 lfd. Nr. 11.10
- Ornamentglas (Kalk-Natronsilicatglas) mit CE-Kennzeichnung nach EN 572-9 und Ü-Zeichen nach Bauregelliste A Teil 1 lfd. Nr. 11.10
- Thermisch vorgespanntes Kalknatron-Einscheibensicherheitsglas (ESG) mit CE-Kennzeichnung nach EN 12150-2 und Ü-Zeichen nach Bauregelliste A Teil 1 lfd. Nr. 11.12 oder Einscheiben-Sicherheitsglas nach DIN 1249-12:1998-09 (plan oder gebogen) aus Spiegelglas nach DIN 1249-3:1980-02

Die Glasplatten dürfen auf der zu verklebenden, mit "Polytransmitter® K" nach Abschnitt 2.2.2 zu versehenen Seite nicht beschichtet jedoch emailliert sein.

Die Dicke der Glasplatten darf 4 bis 10 mm betragen.

Die maximalen Abmessungen der Glasplatten nach Tabelle 1 sind einzuhalten.

Tabelle 1: Maximale Abmessungen der Glasplatten

Anwendungsbereich	Bauteile	Abmessungen der Glasplatten
Außenwandbekleidung	BETOGLASS®-Fertigteile	Fläche $\leq 9 \text{ m}^2$ ; Seitenlänge $\leq 4,0 \text{ m}$
	BETOGLASS®-Halbzeuge	Länge x Breite $\leq 1,50 \text{ m} \times 4,0 \text{ m}$
Untersichten	BETOGLASS®-Fertigteile, BETOGLASS®-Halbzeuge	Länge x Breite $\leq 1 \text{ m} \times 2 \text{ m}$

### 2.2.2 Klebemörtel

Der Klebemörtel "Polytransmitter® K" muss eine Polymerzement-Mischung aus einer Polymerkomponente A (wässrige Kunstharzdispersion) und einer pulverförmigen Komponente B (aus Zement CEM I 42,5 R nach DIN EN 197-1 und Quarzsand 0,3 - 0,8 mm) sein.

Die Klebmörtel "Schönox SK" und "Schönox SEK" müssen hydraulisch erhärtende Mörtel sein, die durch Zugabe von Wasser gebrauchsfertig eingestellt werden (s. Abschnitt 4.2.3).

Die Zusammensetzungen der Klebemörtel müssen mit den beim Deutschen Institut für Bautechnik hinterlegten Angaben übereinstimmen.

### 2.2.3 BETOGLASS®-Halbzeuge

Die BETOGLASS®-Halbzeuge müssen dem Aufbau nach Anlage 3 entsprechen und dürfen nur aus den Glasplatten nach Abschnitt 2.2.1 und dem Klebemörtel "Polytransmitter" nach Abschnitt 2.2.2 bestehen.

Sie müssen die Anforderungen an die Baustoffklasse B1 nach DIN 4102-1 erfüllen und die Zulassungsgrundsätze für den Nachweis der Schwerentflammbarkeit von Bauprodukten einhalten.

### 2.2.4 BETOGLASS®-Fertigteile

Die BETOGLASS®-Fertigteile müssen dem Aufbau nach Anlage 1 oder 2 entsprechen und dürfen nur aus Betonfertigteilen mit werkseitig anbetonierten BETOGLASS®-Halbzeugen nach Abschnitt 2.2.3 bestehen.

Der Beton muss mindestens der Druckfestigkeitsklasse C 20/25 nach DIN EN 206-1 in Verbindung mit DIN 1045-2 entsprechen. Die Beton-Sandwichbauteile müssen aus einer Tragschicht aus Stahlbeton, einer Wärmedämmschicht und einer Vorsatzschicht aus Stahlbeton bestehen.

Für die Wärmedämmschicht der Beton-Sandwichplatten dürfen nur folgende Dämmstoffe verwendet werden.

- Mineralwolle (MW) nach DIN EN 13162\* (Brandverhalten Klasse A1 oder A2 - s1,d0 nach DIN EN 13501-1),
- Schaumglas (CG) nach DIN EN 13167 (Brandverhalten Klasse A1 nach DIN EN 13501-1) oder
- Expandiertes Polystyrol (EPS) nach DIN EN 13163\*, Baustoffklasse DIN 4102-B1 nach DIN 4102-1, mit einer maximalen Dicke von 100 mm.

Die BETOGLASS®-Fertigteile nach Anlage 1 müssen die Anforderungen an die Baustoffklasse A2 nach DIN 4102-1 erfüllen und die Zulassungsgrundsätze für den Nachweis der Nichtbrennbarkeit von Bauprodukten einhalten.

Die BETOGLASS®-Fertigteile nach Anlage 2 müssen die Anforderungen an die Baustoffklasse B1 nach DIN 4102-1 erfüllen und die Zulassungsgrundsätze für den Nachweis der Schwerentflammbarkeit von Bauprodukten einhalten.

\*

Bezüglich des Brandverhaltens ist die Bauregelliste B, Teil 1 zu beachten.

## **2.3 Herstellung, Verpackung, Transport, Lagerung und Kennzeichnung**

### **2.3.1 Herstellung**

Zur Herstellung von BETOGLASS®-Halbzeugen müssen die Glasplatten im Werk auf einer Seite mit einer 2 - 3 mm dicken Schicht "Polytransmitter® K" vollflächig beschichtet werden.

Zur Herstellung von BETOGLASS®-Fertigteilen müssen BETOGLASS®-Halbzeuge in die Schalung eingelegt und anbetoniert werden. Bei Verwendung von Dämmstoffen aus Mineralwolle oder expandiertem Polystyrol für die Herstellung der Beton-Sandwichplatten dürfen die Dämmstoffplatten allseitig in Dampfsperffolien eingeschlagen sein. Die Dampfsperffolie muss aus einem geeigneten Material sein und im Kontakt mit dem Beton und der Wärmedämmung eine mechanisch und chemisch dauerhafte Dampfdichtigkeit aufweisen. Hierbei sind besondere Maßnahmen zu treffen, um den Einfluss von Durchdringungen der Folien durch die Traganker zur Verbindung der Tragschicht mit der Vorsatzschicht des Sandwich-Bauteils zu minimieren. Die Fugen zwischen den Glasscheiben auf einer Betonplatte müssen mit "Polytransmitter® K" geschlossen sein.

### **2.3.2 Verpackung, Transport und Lagerung**

Die BETOGLASS®-Halbzeuge nach Abschnitt 2.2.3 und der "Polytransmitter® K" nach Abschnitt 2.2.2 sind vom Antragsteller dieser allgemeinen bauaufsichtlichen Zulassung zu liefern. Die Komponenten des "Polytransmitter® K" müssen in als zusammengehörig gekennzeichneten, verarbeitungsfertigen Gebinden geliefert werden.

Die Bauprodukte nach Abschnitt 2.2 müssen jeweils nach den Angaben der Hersteller gelagert werden.

### **2.3.3 Kennzeichnung**

Die Verpackung bzw. der Lieferschein der Bauprodukte nach Abschnitt 2.2.2 bis 2.2.4 muss vom jeweiligen Hersteller mit dem Übereinstimmungszeichen (Ü-Zeichen) nach den Übereinstimmungszeichen-Verordnungen der Länder gekennzeichnet werden. Die Kennzeichnung darf nur erfolgen, wenn die Voraussetzungen nach Abschnitt 2.4 erfüllt sind.

Auf der Verpackung bzw. auf dem Lieferschein der Bauprodukte sind außerdem anzugeben:

- Bezeichnung des Bauproduktes
- Brandverhalten: siehe allgemeine bauaufsichtliche Zulassung Nr. Z-10.8-289
- Lagerungs-, Verarbeitungs- und Aushärtungsbedingungen, Verwendbarkeitszeitraum, Mischungsverhältnis (für die Klebstoffe)

## **2.4 Übereinstimmungsnachweis**

### **2.4.1 Übereinstimmungsnachweis durch Übereinstimmungszertifikat**

Die Bestätigung der Übereinstimmung der Klebstoffe nach Abschnitt 2.2.2, der BETOGLASS®-Halbzeuge nach Abschnitt 2.2.3 und der BETOGLASS®-Fertigteile nach Abschnitt 2.2.4 mit den Bestimmungen dieser allgemeinen bauaufsichtlichen Zulassung muss für jedes Herstellwerk mit einem Übereinstimmungszertifikat auf der Grundlage einer werkseigenen Produktionskontrolle und einer regelmäßigen Fremdüberwachung einschließlich einer Erstprüfung der Bauprodukte nach Maßgabe der folgenden Bestimmungen erfolgen.

Für die Erteilung des Übereinstimmungszertifikates und die Fremdüberwachung einschließlich der dabei durchzuführenden Produktprüfung haben die jeweiligen Hersteller eine hierfür anerkannte Zertifizierungsstelle sowie eine hierfür anerkannte Überwachungs- und Prüfstelle einzuschalten.

Die Erklärung, dass ein Übereinstimmungszertifikat erteilt ist, hat der Hersteller durch Kennzeichnung der Bauprodukte mit dem Übereinstimmungszeichen (Ü-Zeichen) unter Hinweis auf den Verwendungszweck abzugeben.

Dem Deutschen Institut für Bautechnik und der obersten Bauaufsichtsbehörde des Landes, in dem das Herstellwerk liegt, ist von der Zertifizierungsstelle eine Kopie des von ihr erteilten Übereinstimmungszertifikates zur Kenntnis zu geben.

#### 2.4.2 Werkseigene Produktionskontrolle

In jedem Herstellwerk ist eine werkseigene Produktionskontrolle einzurichten und durchzuführen. Unter werkseigener Produktionskontrolle wird die vom Hersteller vorzunehmende kontinuierliche Überwachung der Produktion verstanden, mit der dieser sicherstellt, dass die von ihm hergestellten Bauprodukte den Bestimmungen dieser allgemeinen bauaufsichtlichen Zulassung entsprechen.

Im Rahmen der werkseigenen Produktionskontrolle gelten die beim Deutschen Institut für Bautechnik hinterlegten entsprechenden Regelungen des Prüf- und Überwachungsplanes, die Bestandteil dieser allgemeinen bauaufsichtlichen Zulassung sind.

Die Ergebnisse der werkseigenen Produktionskontrolle sind aufzuzeichnen und auszuwerten. Die Aufzeichnungen müssen mindestens folgende Angaben enthalten:

- Bezeichnung des Bauprodukts bzw. des Ausgangsmaterials und der Bestandteile
- Art der Kontrolle und Prüfung
- Datum der Herstellung und der Prüfung des Bauprodukts bzw. des Ausgangsmaterials oder der Bestandteile
- Ergebnis der Kontrollen und Prüfungen und, soweit zutreffend, Vergleich mit den Anforderungen
- Unterschrift des für die werkseigene Produktionskontrolle Verantwortlichen.

Die Aufzeichnungen sind mindestens fünf Jahre aufzubewahren und der für die Fremdüberwachung eingeschalteten Überwachungsstelle vorzulegen. Sie sind dem Deutschen Institut für Bautechnik und der zuständigen obersten Bauaufsichtsbehörde auf Verlangen vorzulegen.

Bei ungenügendem Prüfergebnis sind vom Hersteller unverzüglich die erforderlichen Maßnahmen zur Abstellung des Mangels zu treffen. Bauprodukte, die den Anforderungen nicht entsprechen, sind so zu handhaben, dass Verwechslungen mit übereinstimmenden ausgeschlossen werden. Nach Abstellung des Mangels ist - soweit technisch möglich und zum Nachweis der Mängelbeseitigung erforderlich - die betreffende Prüfung unverzüglich zu wiederholen.

#### 2.4.3 Fremdüberwachung

Für die Klebstoffe nach Abschnitt 2.2.2, die BETOGLASS®-Halbzeuge nach Abschnitt 2.2.3 und die BETOGLASS®-Fertigteile nach Abschnitt 2.2.4 ist in jedem Herstellwerk die werkseigene Produktionskontrolle durch eine Fremdüberwachung regelmäßig zu überprüfen, mindestens jedoch einmal jährlich. Im Rahmen der Fremdüberwachung ist eine Erstprüfung der Bauprodukte durchzuführen, es können auch Proben für Stichprobenprüfungen entnommen werden. Die Probenahme und Prüfungen obliegen jeweils der anerkannten Stelle.

Für die im Rahmen der Fremdüberwachung durchzuführenden Prüfungen, Kontrollen und Auswertungen gelten die beim Deutschen Institut für Bautechnik hinterlegten entsprechenden Regelungen des Prüf- und Überwachungsplanes, die Bestandteil dieser allgemeinen bauaufsichtlichen Zulassung sind.

Die Ergebnisse der Zertifizierung und Fremdüberwachung sind mindestens fünf Jahre aufzubewahren. Sie sind von der Zertifizierungsstelle bzw. der Überwachungsstelle dem Deutschen Institut für Bautechnik und auf Verlangen der zuständigen obersten Bauaufsichtsbehörde vorzulegen.

### **3 Bestimmungen für Entwurf und Bemessung**

#### **3.1 Standsicherheitsnachweis**

Die Standsicherheit der Stahlbetonbauteile und deren Befestigung sind nach den Technischen Baubestimmungen nachzuweisen.

Die ausreichende Verklebung der Glasplatten mit dem Beton ist bei BETOGLASS®-Halbzeugen und BETOGLASS®-Fertigteilen für den im Abschnitt 1 genannten Anwendungsbereich im Zulassungsverfahren nachgewiesen worden.

#### **3.2 Wärmeschutz und klimabedingter Feuchteschutz**

Für den rechnerischen Nachweis des Wärmeschutzes gilt DIN 4108-2.

Für den klimabedingten Feuchteschutz gilt DIN 4108-3. Bei Verwendung des "Glas-Beton-Verbundsystems BETOGLASS®" bei Beton-Sandwichplatten ist im Einzelfall der rechnerische Nachweis der Wasserdampfdiffusion z. B. durch Simulationsrechnungen des instationären Feuchte- und Wärmetransports unter den gegebenen Klimabedingungen erforderlich.

#### **3.3 Schallschutz**

Für den Nachweis des Schallschutzes gilt DIN 4109.

#### **3.4 Brandschutz**

##### **3.4.1 BETOGLASS®-Fertigteile nach Anlage 1, bestehend aus**

- Betonplatten (einschichtige Vollplatte) mit Glasbekleidung,
- Beton-Sandwichbauteilen mit Glasbekleidung und mit einer Wärmedämmschicht aus Mineralwolle nach DIN EN 13162 bzw. Schaumglas nach DIN EN 13167 oder
- Beton-Sandwichbauteilen mit Glasbekleidung und mit einer maximal 100 mm dicken Wärmedämmschicht aus expandiertem Polystyrol nach DIN EN 13163 der Baustoffklasse DIN 4102-B1, die an den Stößen und Schnittkanten allseitig mit einer mindestens 10 mm dicken Betonschicht überdeckt ist,

sind nichtbrennbar (Baustoffklasse DIN 4102-A2).

##### **3.4.2 BETOGLASS®-Fertigteile nach Anlage 2 aus Beton-Sandwichbauteilen mit Glasbekleidung und mit einer maximal 100 mm dicken Wärmedämmschicht aus expandiertem Polystyrol nach DIN EN 13163 der Baustoffklasse DIN 4102-B1, bei denen der Dämmstoff nicht gemäß Abschnitt 3.4.1 abgedeckt ist, sind schwerentflammbar (Baustoffklasse DIN 4102-B1).**

##### **3.4.3 BETOGLASS®-Halbzeuge nach Anlage 3 aus den mit Polytransmitter® K beschichteten Glasplatten sind schwerentflammbar (Baustoffklasse DIN 4102- B1).**

### **4 Bestimmungen für die Ausführung**

#### **4.1 Anforderungen an den Antragsteller**

Der Antragsteller ist verpflichtet, alle mit dem Entwurf und Ausführung des "Glas-Beton-Verbundsystems BETOGLASS®" betrauten Personen über die Besonderen Bestimmungen dieser allgemeinen bauaufsichtlichen Zulassung zu unterrichten.

Insbesondere muss der Antragsteller das Fachpersonal der ausführenden Firma über alle für eine sachgerechte und einwandfreie Ausführung der Verklebung von BETOGLASS®-Halbzeugen auf der Baustelle erforderlichen weiteren Einzelheiten unterrichten.

Bei den Klebearbeiten auf der Baustelle müssen die allgemeine bauaufsichtliche Zulassung mit allen Anlagen und die Verarbeitungsvorschriften des Antragstellers dieser allgemeinen bauaufsichtlichen Zulassung vorliegen.

## 4.2 Bestimmungen für Ausführungen mit BETOGLASS®-Halbzeugen

### 4.2.1 Anforderung an den Ausführenden

Die Verklebung von BETOGLASS®-Halbzeugen auf Beton auf der Baustelle darf nur von Firmen ausgeführt werden, die entsprechend geschult sind und denen der Antragsteller die Eignung für das Ausführen der Arbeiten bescheinigt hat.

### 4.2.2 Anforderungen an den Untergrund

Die zu verklebende Betonoberfläche muss lufttrocken, fett- und staubfrei, frei von losen Teilen und ebenflächlich sein. Die Abreißfestigkeit des Glas-Beton-Verbundsystems muss mindestens 0,5 N/mm<sup>2</sup> betragen.

### 4.2.3 Verklebung von BETOGLASS®-Halbzeugen auf der Baustelle

Zum Ankleben BETOGLASS®-Halbzeugen auf der Baustelle dürfen nur die Klebemörtel nach Abschnitt 2.2.2 verwendet werden. Die Verklebung auf der Baustelle darf nur witterungsgeschützt und nur in Zeiten erfolgen, in denen während der Verarbeitung und Aushärtung keine niedrigere Temperaturen als 5 °C auftreten.

Der "Polytransmitter® K" ist nach den Vorgaben des Herstellers zu mischen (Mischungsverhältnis Dispersion:Pulver in Gewichtsteilen: 1 : 2,0 bis 1 : 3,5).

Die Klebemörtel "Schönox SK" und "Schönox SEK" müssen vor Verarbeitung mit Wasser im Mischungsverhältnis (Trockenmörtel : Wasser in Gewichtsteilen) von 3,3 : 1 für "Schönox SK" bzw. 4,5 : 1 für "Schönox SEK" gebrauchsfertig eingestellt werden und nach den Vorgaben des Herstellers gemischt werden.

Die Betonbauteile müssen mit dem Klebemörtel vollflächig beschichtet werden. Die BETOGLASS®-Halbzeuge nach Abschnitt 2.2.3 sind mit der mit "Polytransmitter K" werksseitig vorbeschichteten Seite an den Klebemörtel auf der Betonplatte ggf. mit Montagehilfsmitteln anzudrücken und bis zur Aushärtung (mindestens 24 Std) mechanisch zu fixieren. Die Gesamtdicke des Klebemörtels zwischen Glas und Beton darf bis zu 9 mm betragen (siehe Anlage 3).

## 4.3 Bestimmungen für Ausführungen mit BETOGLASS®-Fertigteilen

### 4.3.1 Montage der BETOGLASS®-Fertigteile

Für die Montage der BETOGLASS®-Fertigteile sind die entsprechenden Bestimmungen nach DIN 1045 zu beachten.

### 4.3.2 Ersatz von einzelnen Glasplatten

Wenn bei einem BETOGLASS®-Fertigteil eine beschädigte Glasplatte ausgetauscht werden muss, darf dies auf der Baustelle erfolgen. Dabei sind die Bedingungen nach Abschnitt 4.2.3, erster Absatz einzuhalten.

Die geschädigte Glasplatte und die vorhandene Klebstoffschicht sind vollständig zu entfernen.

Die zu verklebende Betonoberfläche muss lufttrocken, staubfrei, frei von losen Teilen und möglichst ebenflächlich sein.

Auf die Betonoberfläche und auf die neue Glasplatte ist der frisch angerührte "Polytransmitter® K" vollflächig aufzutragen (gesamte Auftragsdicke: ca. 2 - 2,3 mm). Die neue Glasplatte ist mit der vorbeschichteten Seite an den "Polytransmitter® K" auf der Betonplatte anzudrücken und bis zur Aushärtung (mindestens 24 Std) mechanisch zu fixieren. Zur richtigen Positionierung sind entsprechende Haltekonstruktionen zu installieren. Nach Aushärtung ist die nachträglich auf der Baustelle durchgeführte Verklebung sachkundig auf Hohlstellen zu überprüfen und beim negativen Ergebnis das Verfahren entsprechend diesem Abschnitt zu wiederholen.



#### 4.4 Weitere Hinweise

Bei hinterlüfteten Fassadenbekleidungen müssen die Fensterbänke regendicht und ohne Behinderung der Dehnung der Außenwandbekleidung eingepasst werden. Der obere Abschluss der Außenwandbekleidung muss gegen Witterungseinflüsse abgedeckt werden. Dehnungsfugen zwischen Gebäudeteilen müssen mit Dehnungsprofilen in der Bekleidung berücksichtigt werden. Anschlussfugen an bestehende Bauteile sind schlagregendicht zu schließen.

#### 4.5 Bestätigung für den Bauherren

Die Firmen, die die Verklebung von BETOGLASS®-Halbzeugen auf der Baustelle ausführen, müssen für jedes Bauvorhaben eine Bestätigung ausstellen, mit der sie bescheinigen, dass das von ihnen errichtete Betoglass-Verbundsystem den Bestimmungen dieser allgemeinen bauaufsichtlichen Zulassung entspricht. Diese Erklärung ist in jedem Einzelfall dem Bauherrn vorzulegen und von ihm in die Bauakte aufzunehmen.

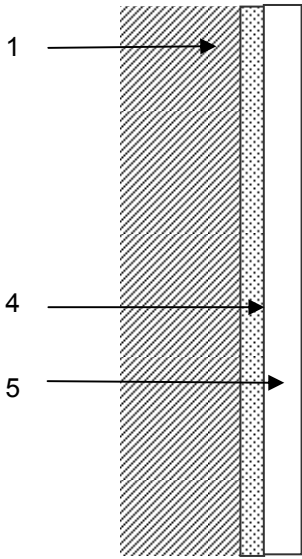
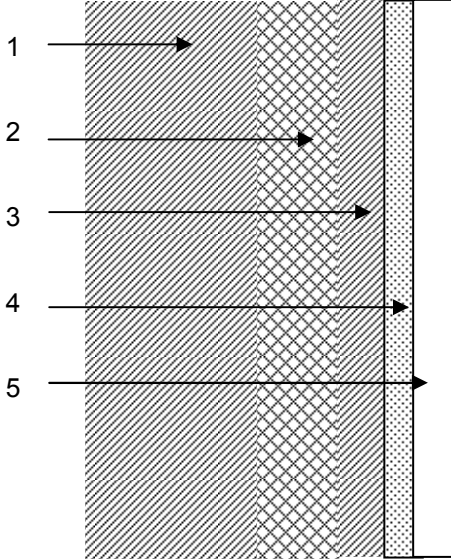
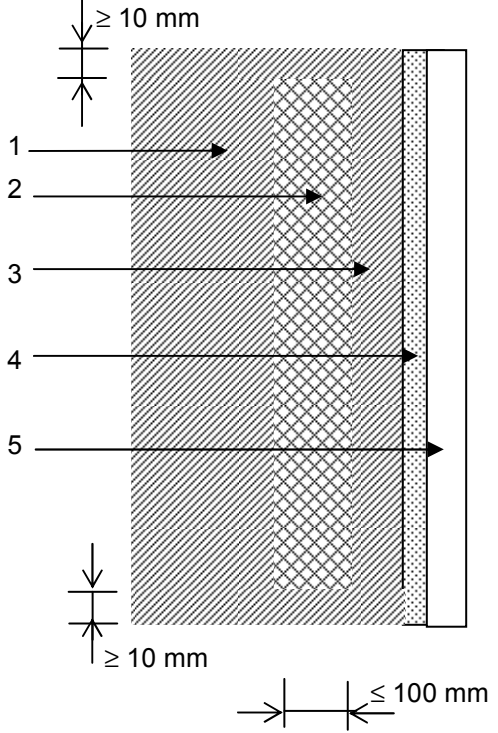
Manfred Klein  
Referatsleiter

Beglaubigt

**Glas-Beton-Verbundsystem BETOGLASS®**

**Anlage 1**

**Aufbau der nichtbrennbaren BETOGLASS®-Fertigteile**

BETOGLASS®-Fertigteil aus einer einschichtigen Betonplatte mit Glasbekleidung	BETOGLASS®-Fertigteil aus einem Beton-Sandwichbauteil (dreischichtige Außenwandplatte) mit Glasbekleidung	
	Dämmstoff aus Mineralfasern oder Schaumglas	Dämmstoff aus expandiertem Polystyrol
		
<p>Schichtenaufbau (von innen nach außen):</p> <ol style="list-style-type: none"> <li>1 Beton</li> <li>2 Wärmedämmung</li> <li>3 Beton</li> <li>4 Polytransmitter® K</li> <li>5 Glasplatte</li> </ol>		

Dicke der Glasplatten: 4 - 10 mm

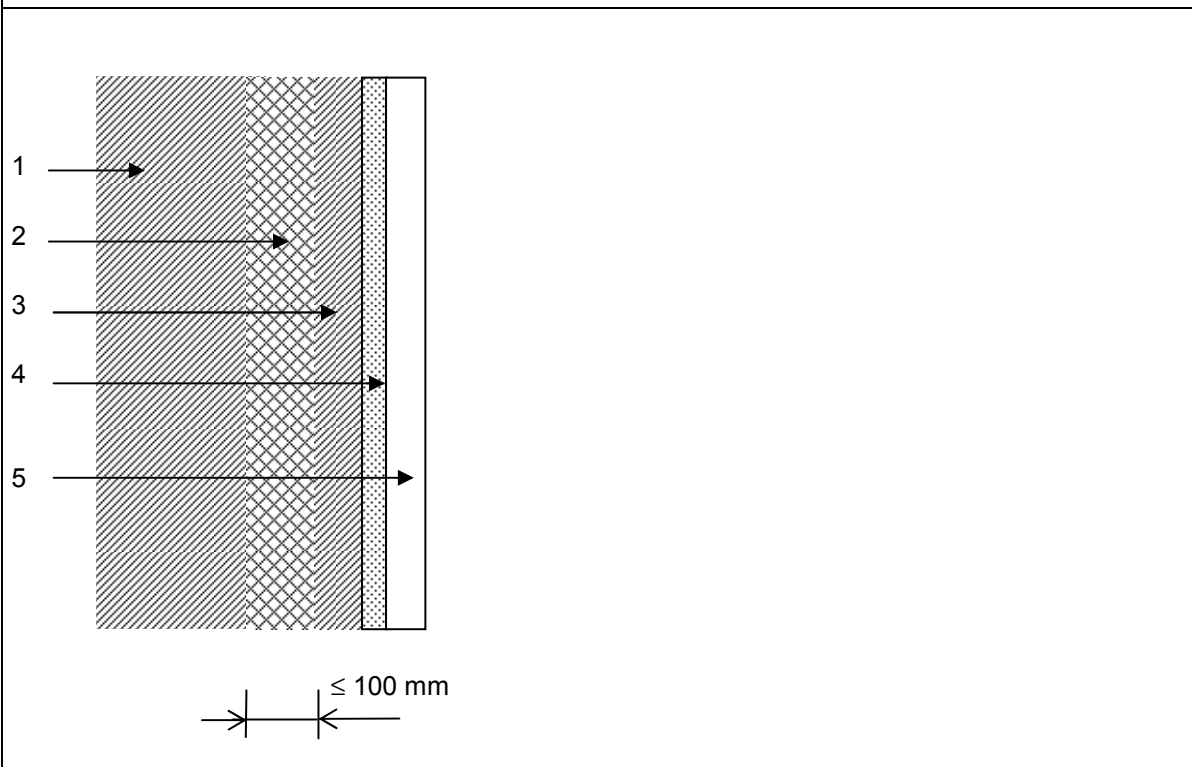
Dicke des Polytransmitter® K: 2 - 2,3 mm

Glas-Beton-Verbundsystem BETOGLASS®

Anlage 2

Aufbau der schwerentflammbaren BETOGLASS®-  
Fertigteile

BETOGLASS®-Fertigteil aus einem Beton-Sandwichbauteil für den Fassadenbau (dreischichtige Außenwandplatte) mit Dämmstoff aus expandiertem Polystyrol



Schichtenaufbau (von innen nach außen):

- 1 Beton
- 2 Wärmedämmung aus EPS
- 3 Beton
- 4 Polytransmitter® K
- 5 Glasplatte

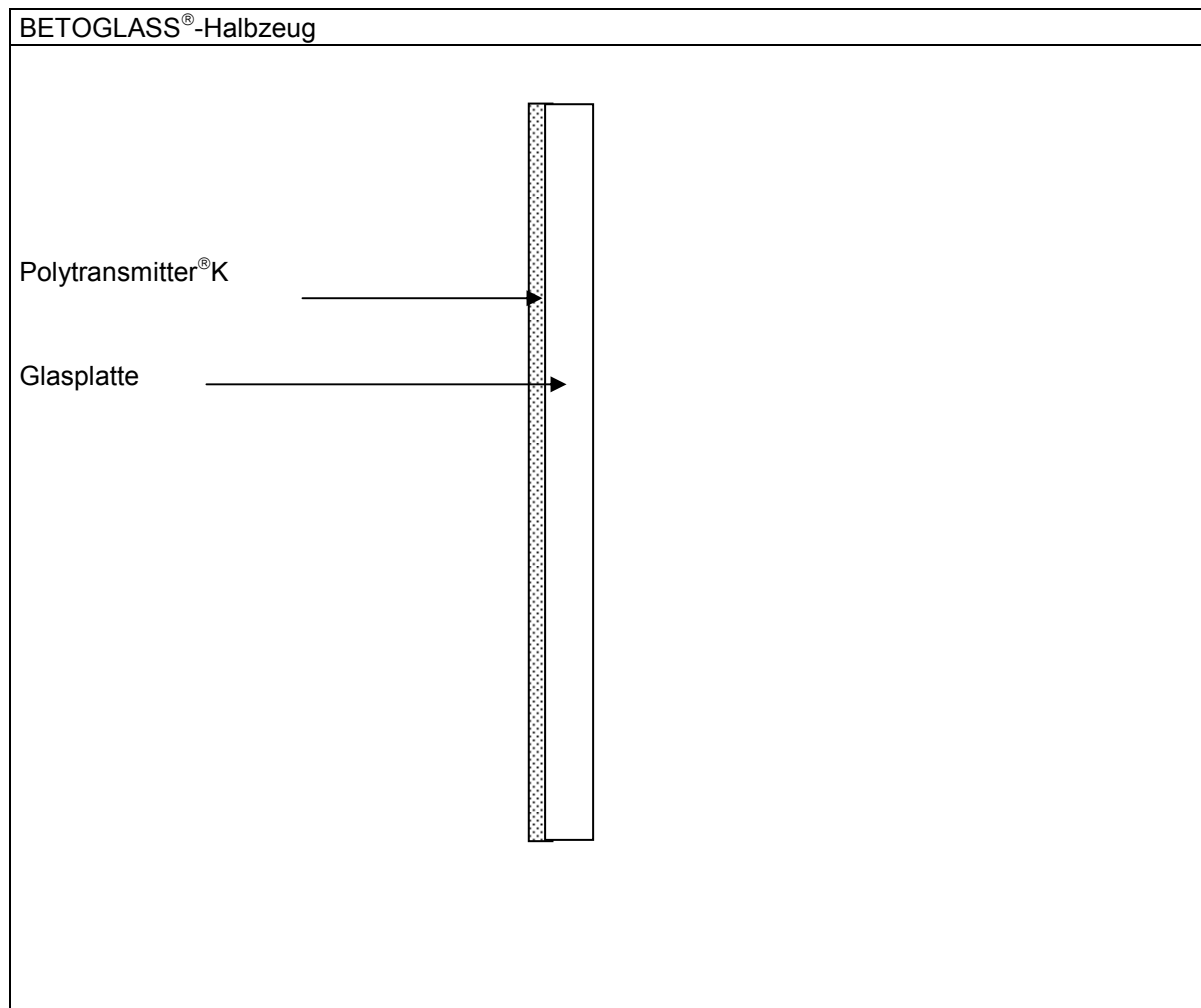
Dicke der Glasplatten: 4 - 10 mm

Dicke des Polytransmitter® K: 2 - 2,3 mm

**Glas-Beton-Verbundsystem BETOGLASS®**

**Anlage 3**

**BETOGLASS®-Halbzeug**



Dicke der Glasplatten: 4 - 10 mm

Dicke der Vorbeschichtung der Glasplatten im Werk mit Polytransmitter® K: 2 - 3 mm

Maximale Gesamtdicke des Klebemörtels im eingebauten Zustand: 9 mm  
(davon 2-3 mm Polytransmitter® K auf der Glasplatte + zusätzliche Klebemörtelschicht aus den Klebemörteln "Polytransmitter® K", "Schönox SK" oder "Schönox SEK")